

Parte espansa per adattamento al legno

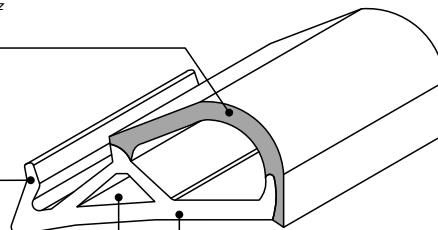
Schaumstoffteil für die Anpassung an das Holz
Partie expansée s'adaptant au bois
Parte en espuma para adaptación a la madera

Aggancio ad uncino

Haken
Accrochage en « U »
Enganche con gancho

Sede alloggiamento pinnetta

Sitz der Lippe
Logement de la lamelle de fermeture
Alojamiento aleta



Parte compatta per favorire inserimento

Kompakter Teil für ein besseres Einsetzen
Partie compacte facilitant l'insertion
Parte compacta para favorecer la inserción

Le guarnizioni serie "META" sono state studiate per ottenere:

- Un loro facile inserimento nella cava
- Una buona adattabilità al legno della parte espansa.
- Ottima economicità di impiego

Die Dichtungen der Serie "META" wurden entwickelt, um die folgenden Ziele zu erreichen:

- Ein einfaches Einsetzen in die Kehle
- Eine gute Anpassung des Schaumstoffteils an das Holz
- Eine ausgezeichnete Wirtschaftlichkeit

Les joints série « META » ont été conçues en vue de :

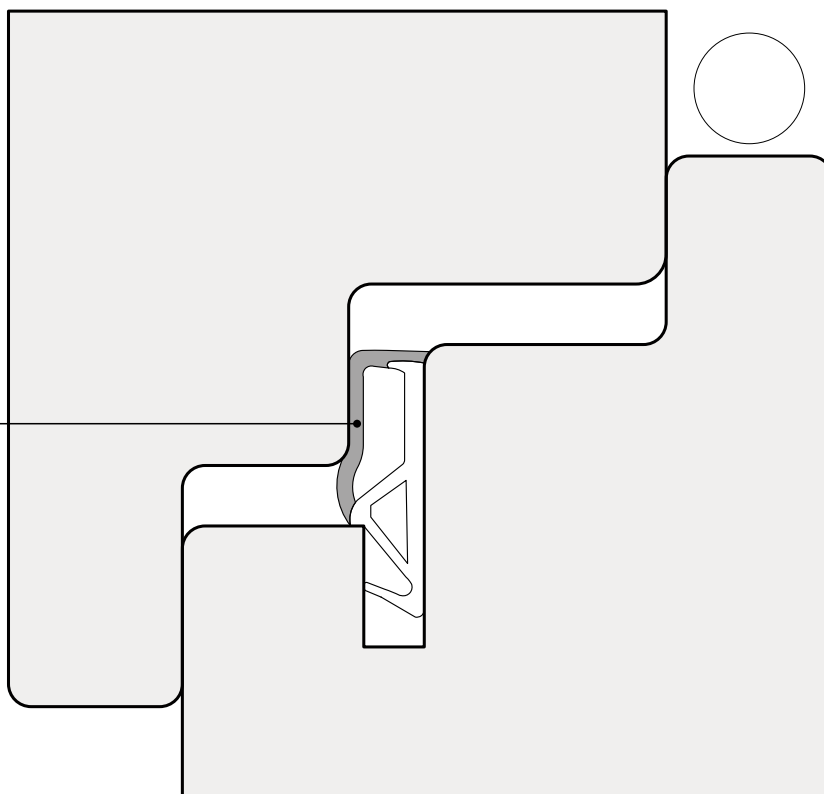
- Leur insertion aisée dans la rainure
- Une bonne adaptabilité au bois de la partie expansée
- Economie d'emploi optimale

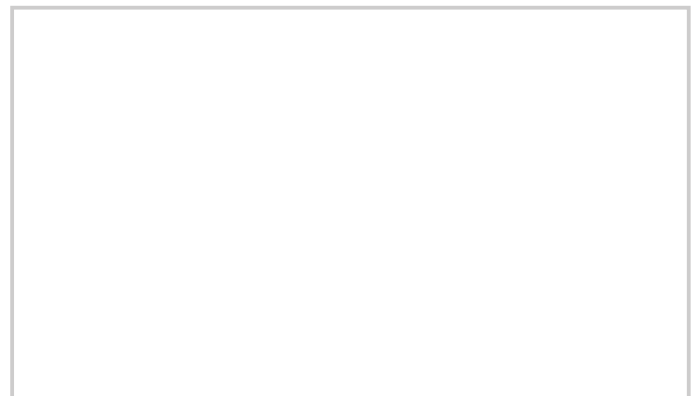
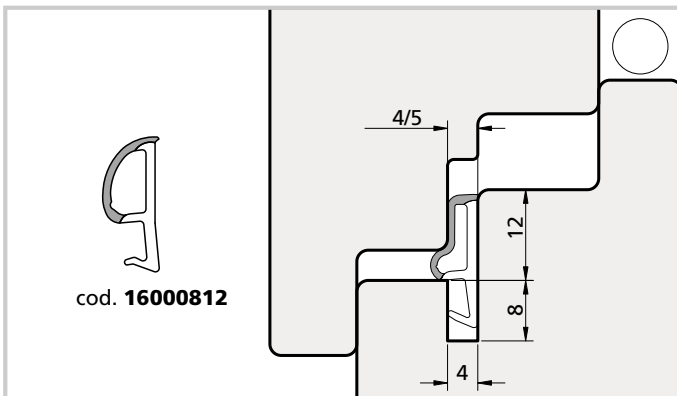
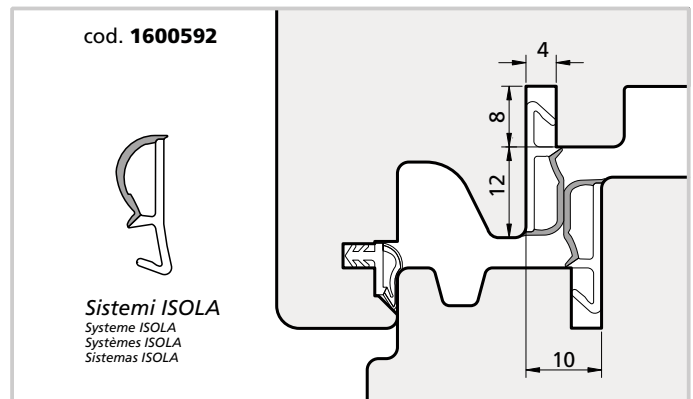
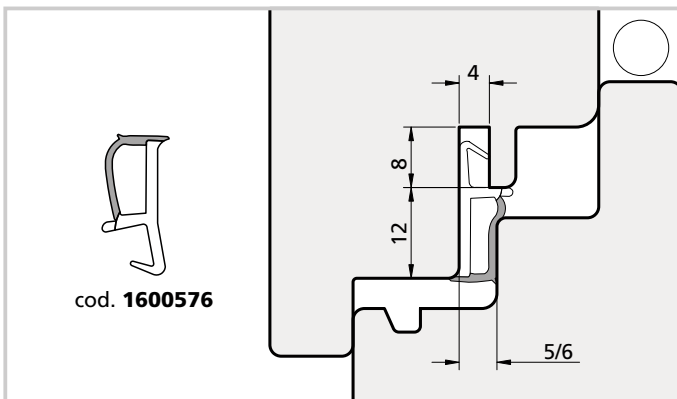
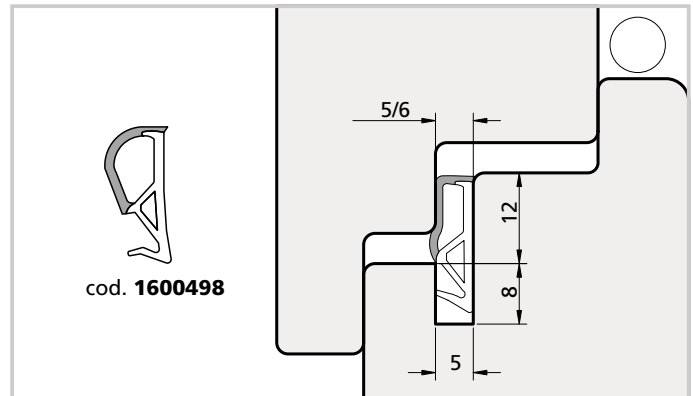
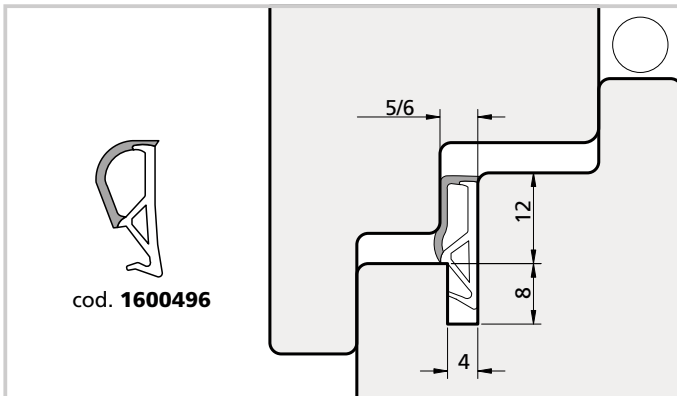
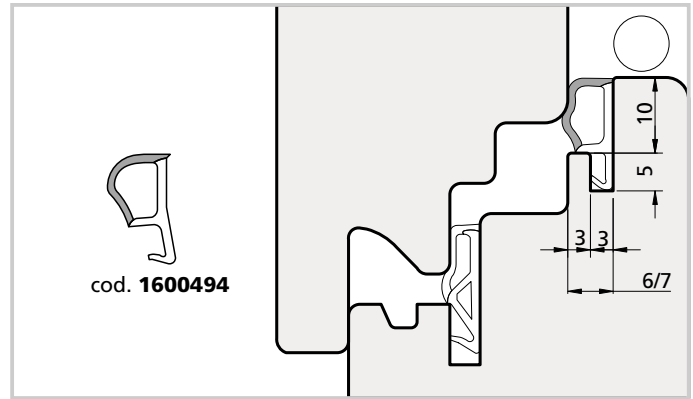
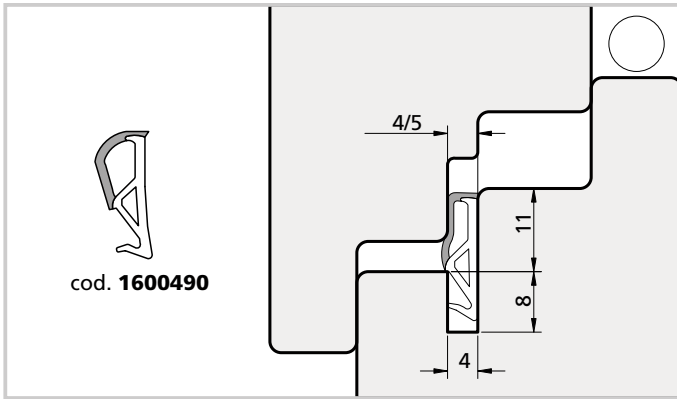
Las juntas de goma serie "META" se han estudiado para obtener:

- Una fácil inserción en la ranura.
- Una buena adaptación a la madera de la parte en espuma.
- Óptima economía de utilización.

Adattamento al legno

Anpassung an das Holz
Adaptation au bois
Adaptación a la madera





Legenda:
 Sezione riempita: parte materiale espanso
 Sezione neutra : parte materiale compatto

Legende:
 Gefüllter Bereich: Teil Schaumstoff
 Neutraler Bereich: Teil kompaktes Material

Légende:
 Section remplie : partie de matière expansée
 Section neutre : partie de matière compacte

Leyenda:
 Sección llenada: parte de material de espuma
 Sección neutra: parte material compacto