

La nuova e innovativa serie Azzurra in TPE Espanso a cellule chiuse è stata studiata per garantire le massime performance per tenuta, qualità e adattabilità al legno.

Il materiale presenta le seguenti caratteristiche:

- a) Nessun assorbimento di acqua.
- b) Bassa conducibilità termica.
- c) Completamente riciclabile.
- d) Ampia gamma colori.
- e) Alta resistenza meccanica.
- f) Compatibilità con vernici all'acqua.
- g) Ottima memoria di forma
- h) Bassa trasmittanza acustica

Die neue und innovative Serie AZZURRA aus geschlossenzelligem TPE-Schaumstoff wurde entwickelt, um dem Holz die bestmögliche

Dichtungsleistung, Qualität und Zuverlässigkeit zu gewährleisten.

Das Material weist die folgenden Eigenschaften auf:

- a) Keine Wasseraufnahme.
- b) Geringe Wärmeleitfähigkeit.
- c) Vollständig recycelbar.
- d) Große Farbpalette.
- e) Hohe mechanische Festigkeit.
- f) Kompatibilität mit wasserlöslichen Lacken.
- g) Optimales Formgedächtnis
- h) Geringe Schallübertragung

La nouvelle série AZZURRA très innovante en TPE expansé à cellules fermées a été conçue afin de garantir des performances optimales en termes d'étanchéité, de qualité et d'adaptabilité au bois.

La matière a les caractéristiques ci-après :

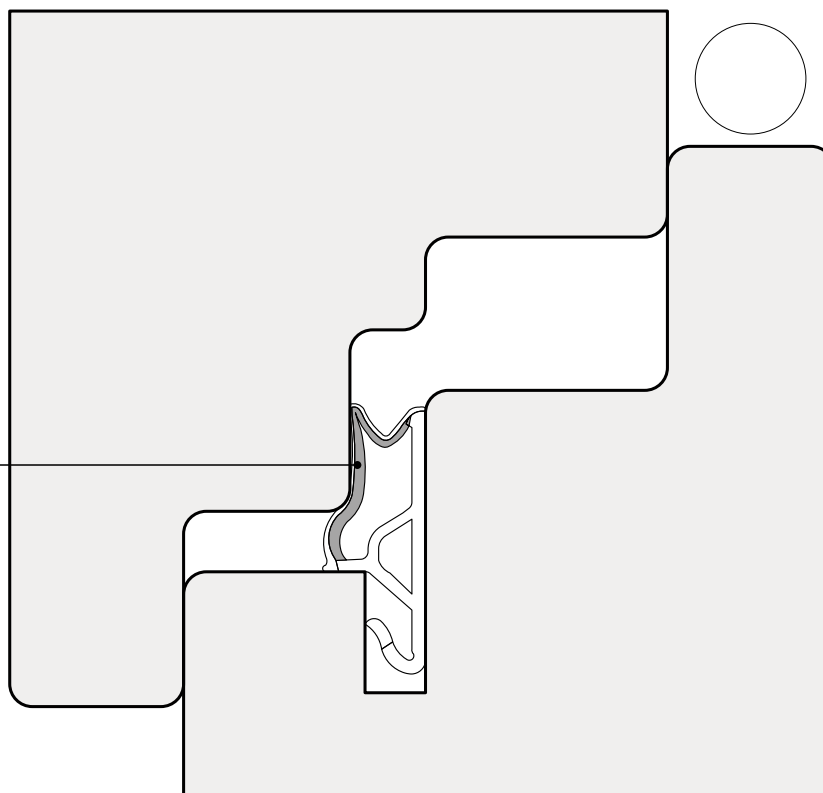
- a) Pas d'absorption d'eau.
- b) Basse conduction thermique.
- c) Entièrement recyclable.
- d) Vaste gamme de couleurs.
- e) Haute résistance mécanique.
- f) Compatibilité avec les peintures à l'eau.
- g) Mémoire de forme excellente.
- h) Basse transmittance acoustique.

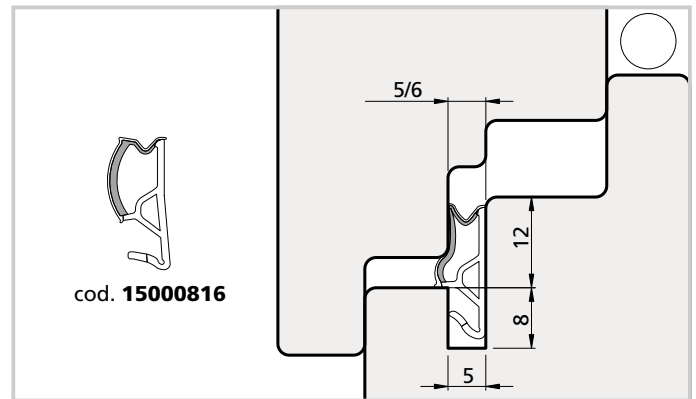
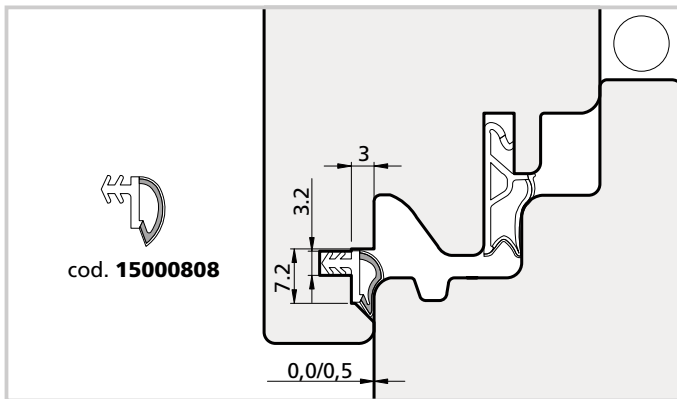
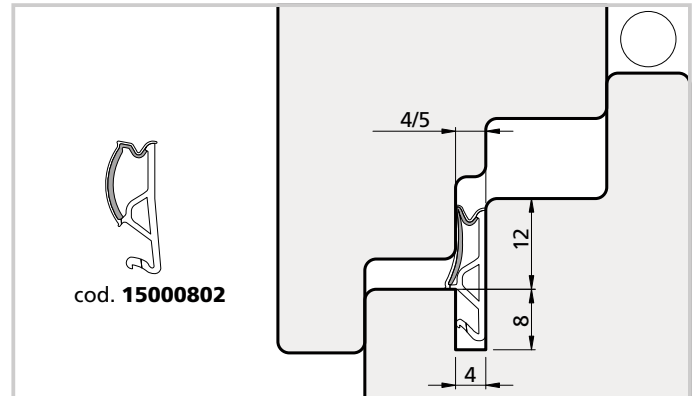
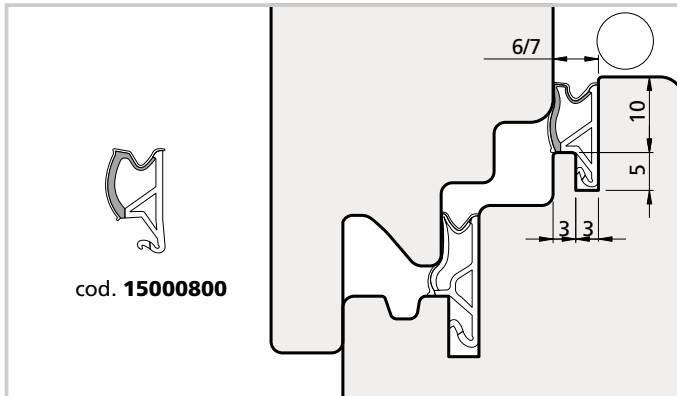
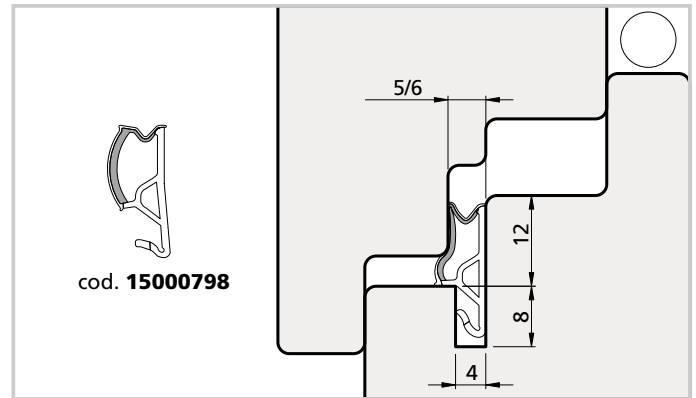
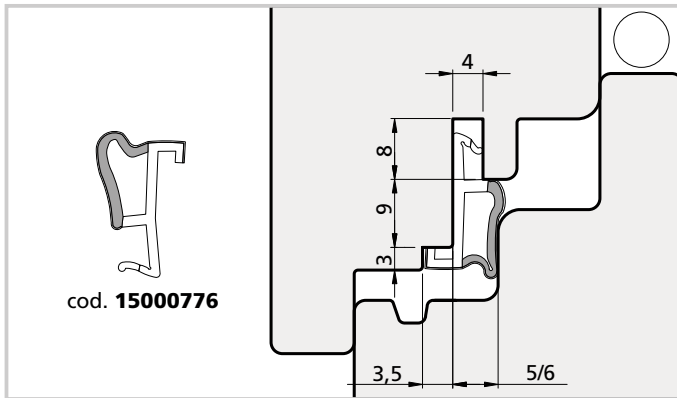
La nueva e innovadora serie AZZURRA en TPE en espuma de celdas cerradas se ha estudiado para garantizar el mejor rendimiento en estanqueidad, calidad y adaptación a la madera.

El material tiene las siguientes características:

- a) No absorbe agua.
- b) Baja conductividad térmica.
- c) Completamente reciclable.
- d) Amplia gama de colores.
- e) Elevada resistencia mecánica.
- f) Compatibilidad con pinturas con base de agua.
- g) Óptima memoria de forma.
- h) Baja transmitancia acústica.

Adattamento al legno
Anpassung an das Holz
Adaptation au bois
Adaptación a la madera





Legenda:
 Sezione riempita: parte materiale espanso
 Sezione neutra : parte materiale compatto

Legende:
 Gefüllter Bereich: Teil Schaumstoff
 Neutraler Bereich: Teil kompaktes Material

Légende:
 Section remplie : partie de matière expansée
 Section neutre : partie de matière compacte

Leyenda:
 Sección llenada: parte de material de espuma
 Sección neutra: parte material compacto