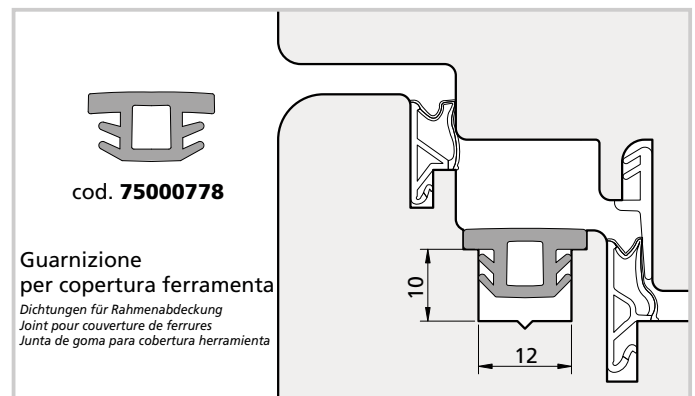
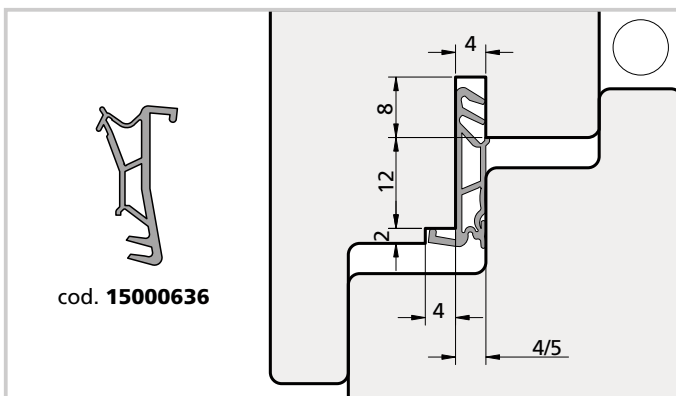
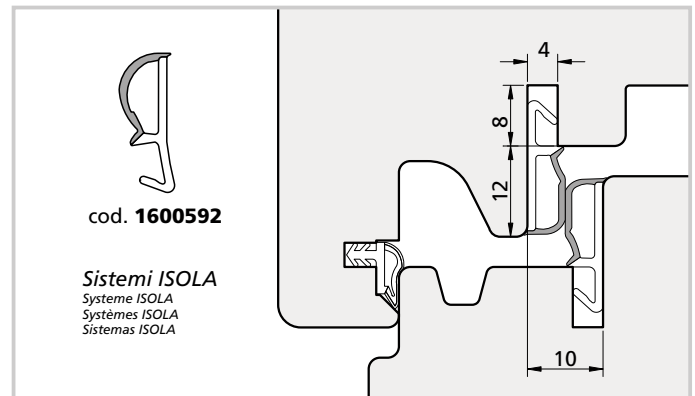
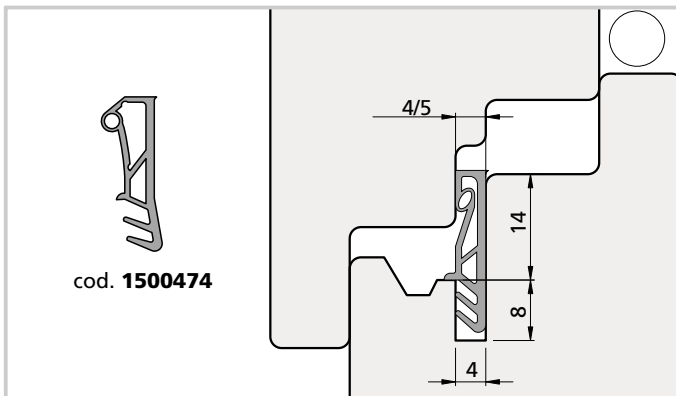
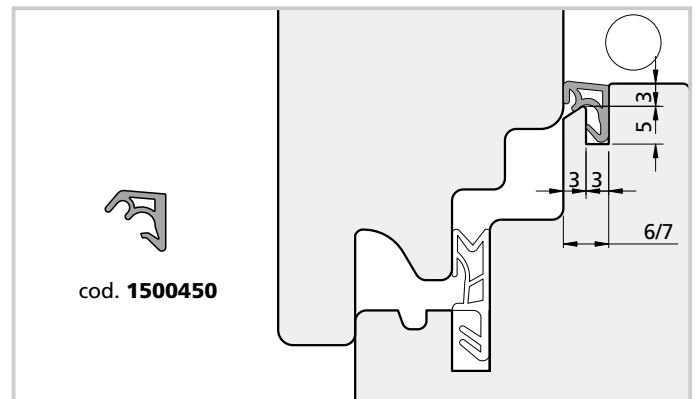
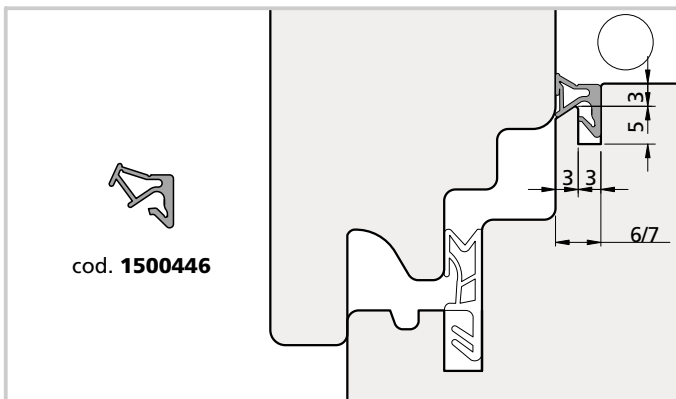
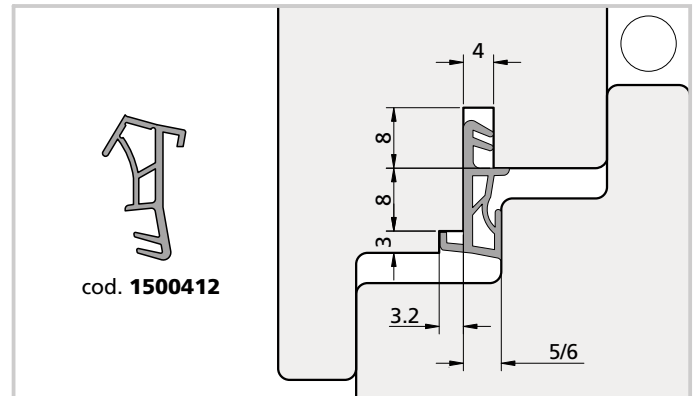
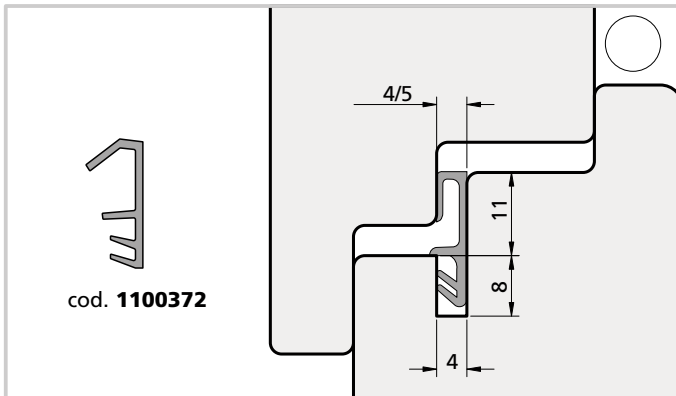
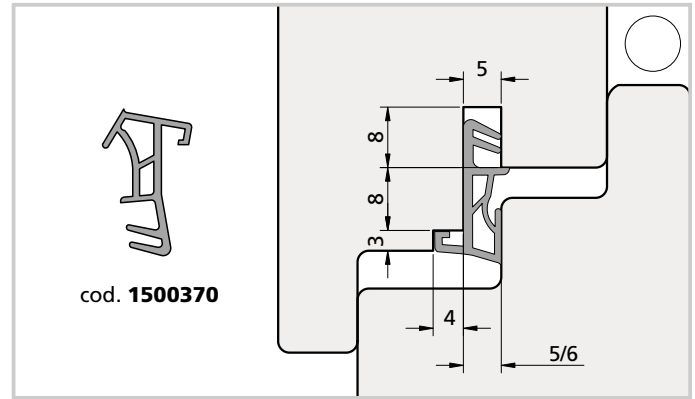
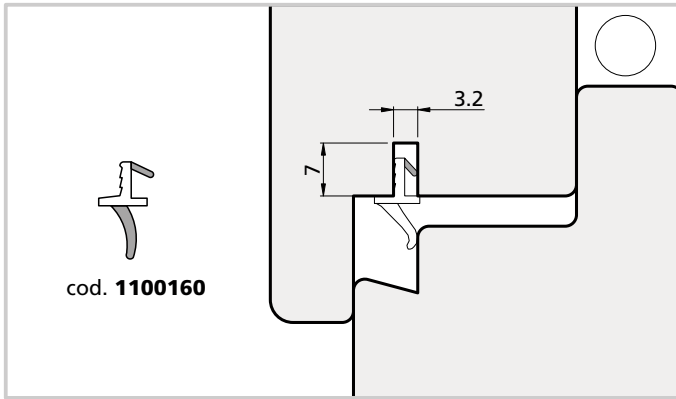
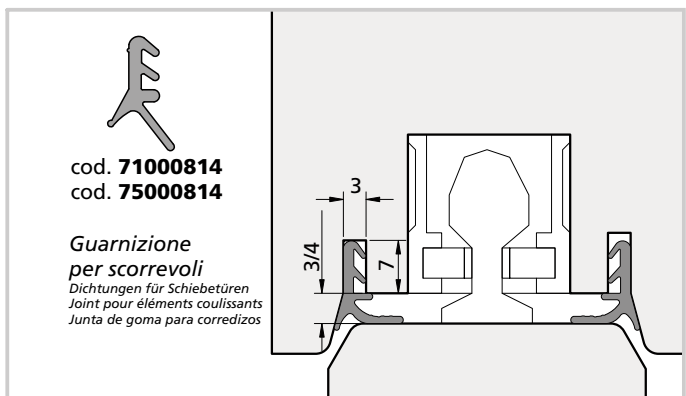
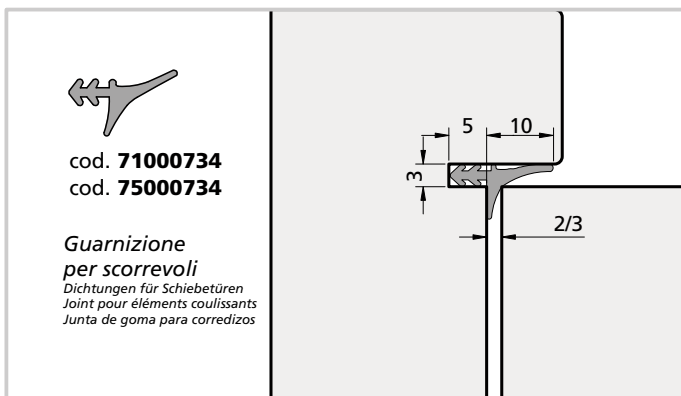
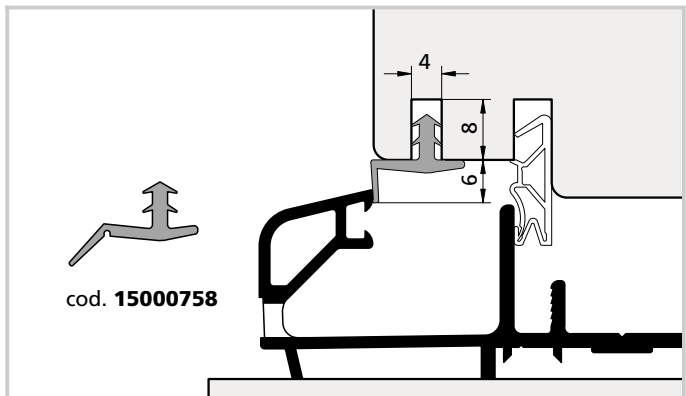
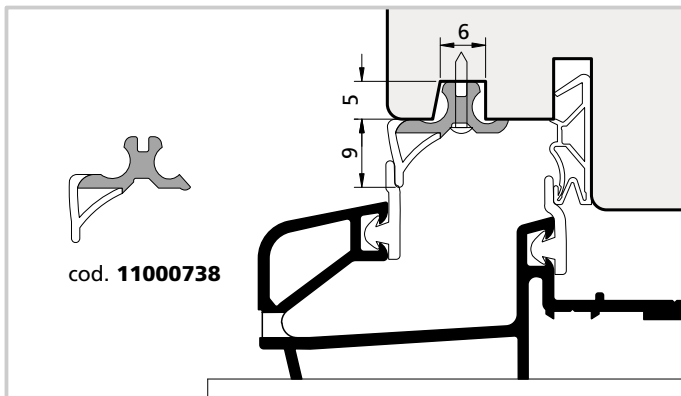
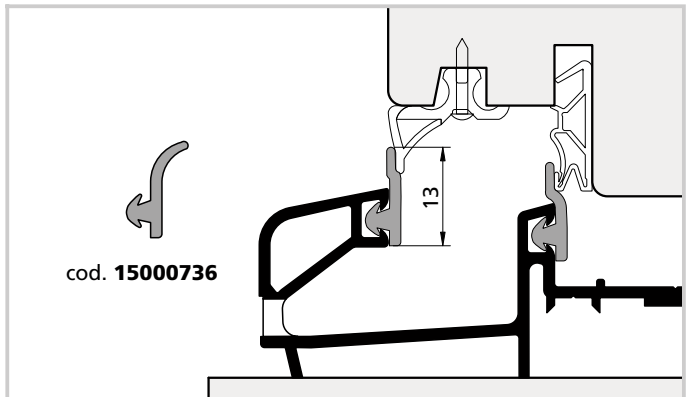
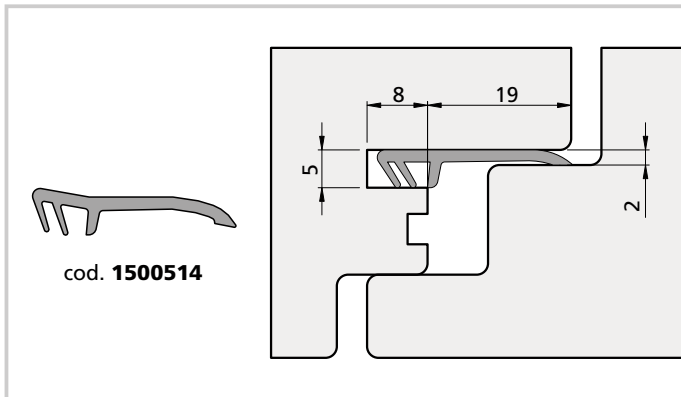
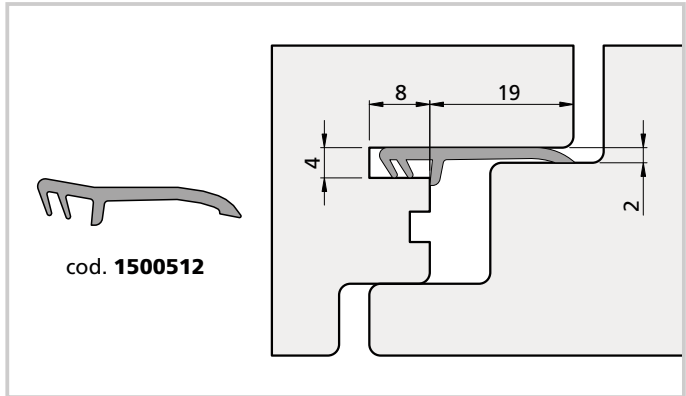
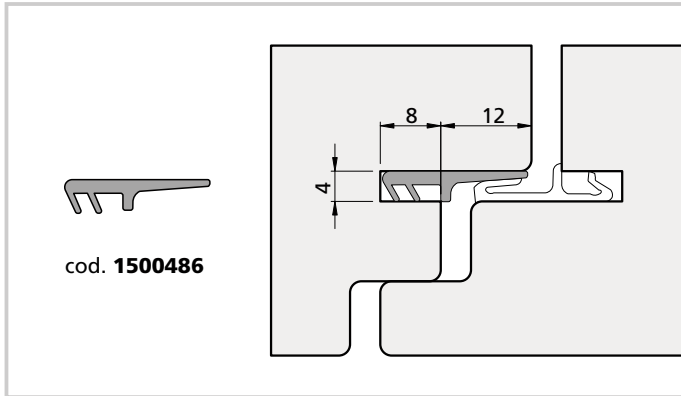
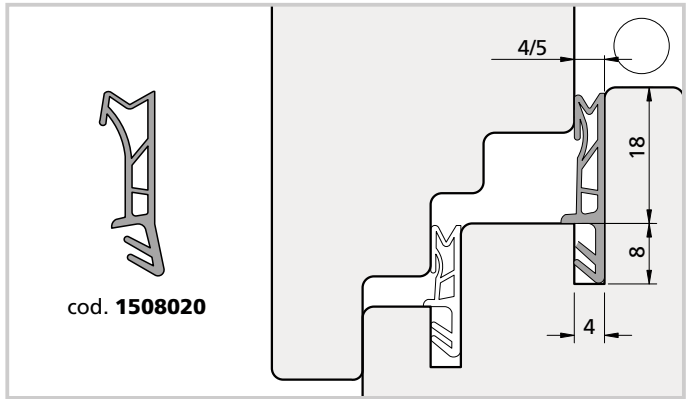
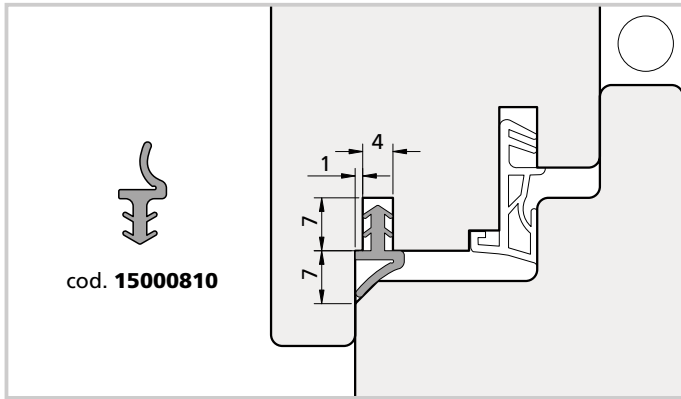


Guarnizioni profili vari



Verschiedene Dichtungsprofile / Joints pour profils divers / Juntas de goma para perfiles varios





Guarnizioni profili vari

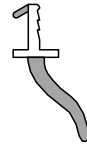
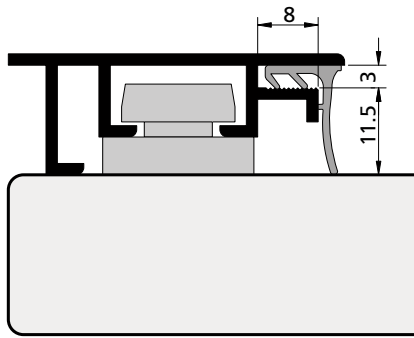


Verschiedene Dichtungsprofile / Joints pour profils divers / Juntas de goma para perfiles varios

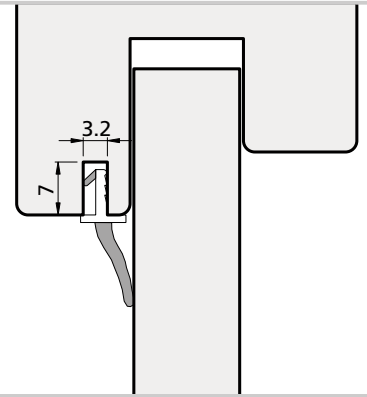


cod. **71000818**
cod. **75000818**

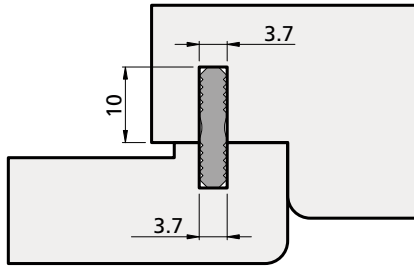
**Guarnizione
per scorrevoli**
Dichtungen für Schiebetüren
Joint pour éléments coulissants
Junta de goma para corredizos



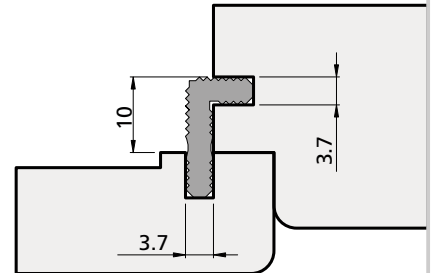
cod. **1100354**



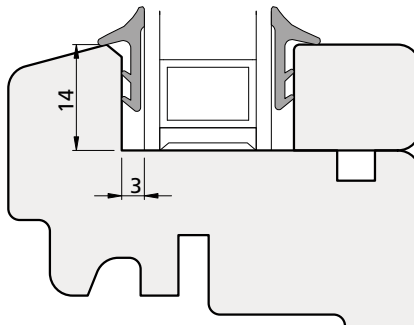
cod. **1001057**



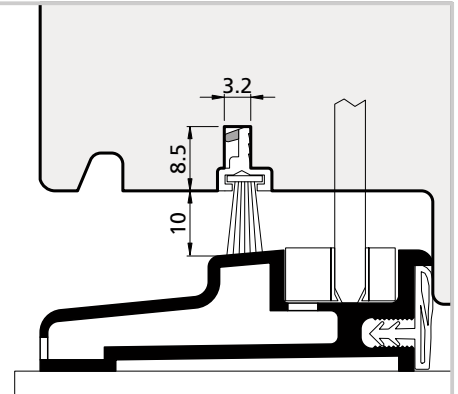
cod. **1001151**



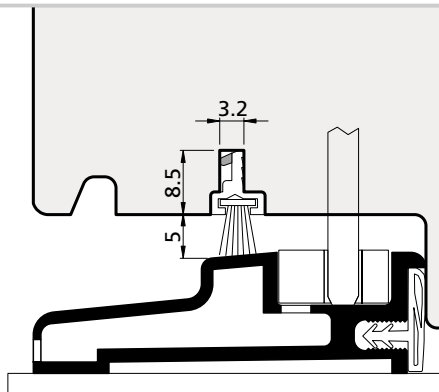
cod. **1500334**



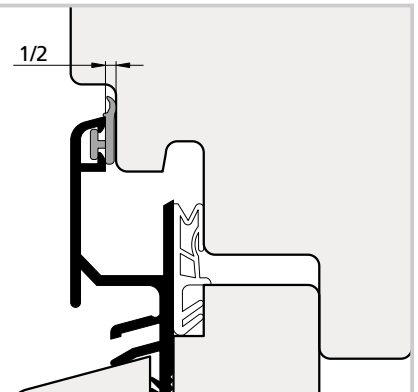
cod. **1000230**



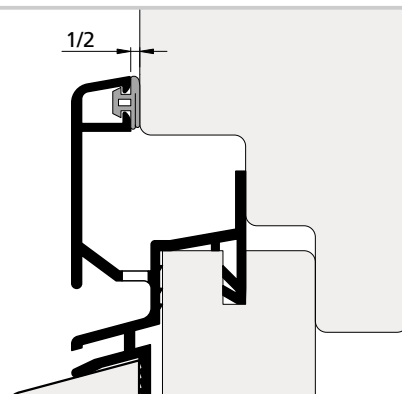
cod. **1000384**



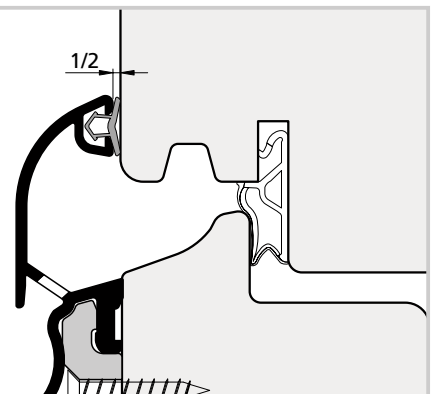
cod. **1500240**

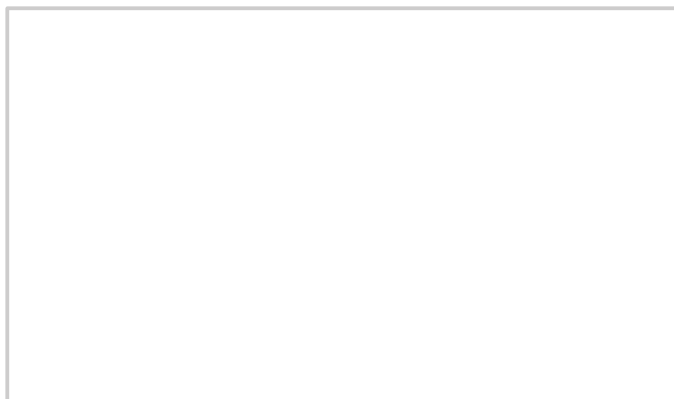
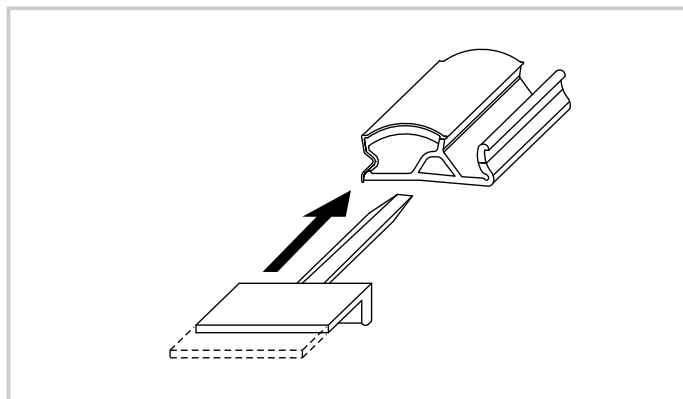
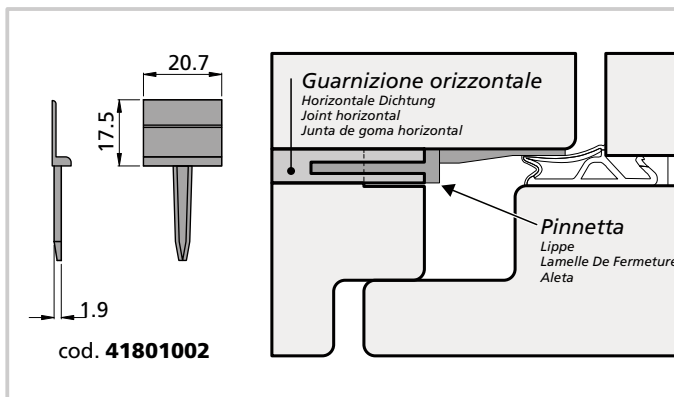
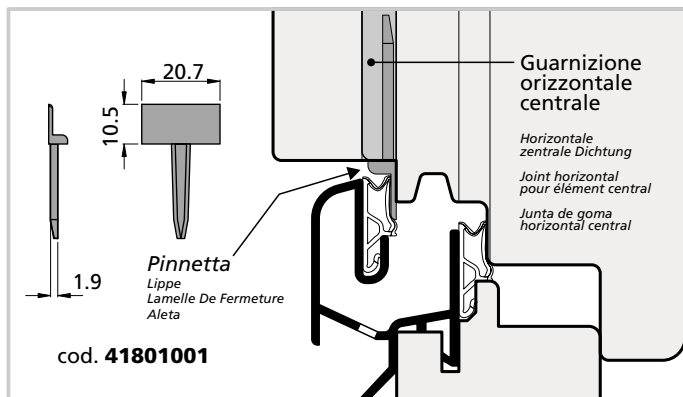
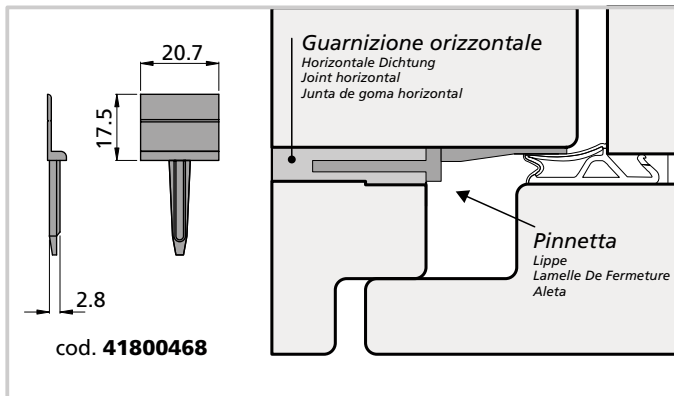
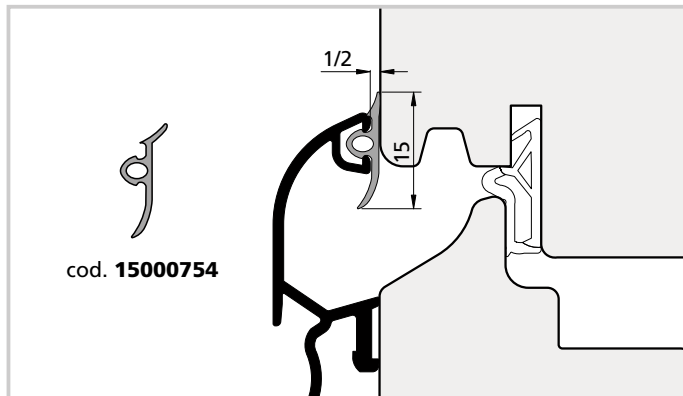


cod. **1500306**



cod. **1500368**





MONTAGGIO PINNETTA MONTAGE DER LIPPE / MONTAGE DE LA LAMELLE DE FERMETURE / MONTAJE DE LA ALETA	
Codice Pinnetta Cod. Lippe / Cod. lamelle de fermeture / cod. aleta	Codici & Serie Guarnizioni Compatibili / Bestellnummer & Kompatibilität Serie Dichtungen / Code & Compatibilité Série Joints / Código & Compatibilidad Serie Junto de Goma
cod. 41800468	Adatta per guarnizioni Serie 10 Für Dichtungen Serie 10 Pour joints Serie 10 para juntas de goma Serie 10 cod. 1500522 - 524 - 526 - 528 - 530
cod. 41801001 & 41801002	Adatte per guarnizioni Serie: / Für Dichtungen Serie: / Pour joints Serie: / Para juntas de goma Serie: AZZURRA cod. 15000798 - 800 - 802 - 816 ORO cod. 16000708 - 746 - 748 - 750 - 780 META cod. 1600490 - 496 - 498 STAR cod. 15000678 - 694 - 726 - 728 - 730 - 732 - 742 - 774 cod. 1500474 quando non viene utilizzata come "acustica" <small>Wenn ist nicht Gebrauch wie "Akustik" Quand non l'est utilisé comme "acoustique" Cuando no es utilizada como "acústica"</small>