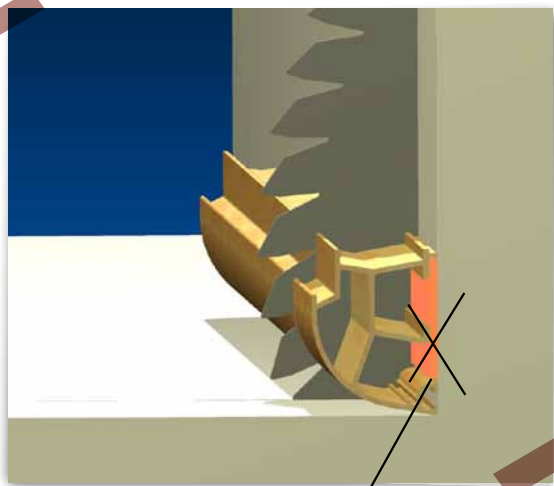
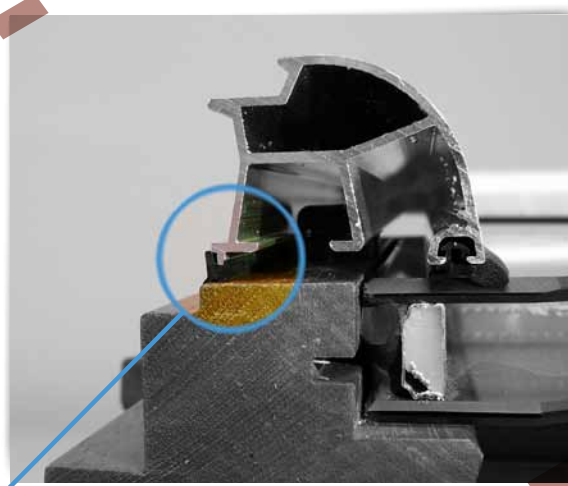


## NOTIZIARIO DI AGGIORNAMENTO TECNICO "N.19"

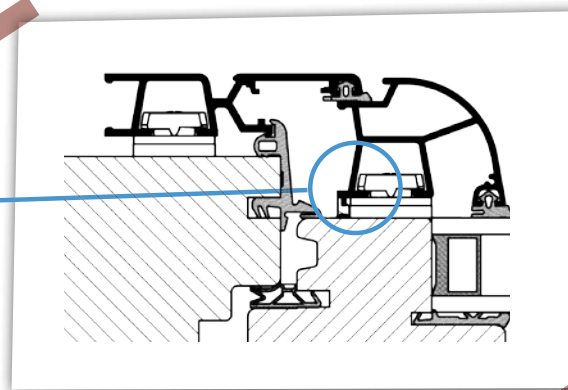
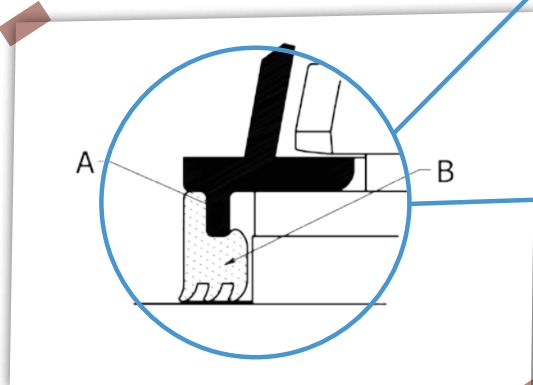
## ASTRO 6 - NUOVO PROFILO ANTA 39016001



In fase di taglio, lo spessore di compensazione non è più necessario.



Sezione Astro 6



- A** - La nuova geometria permette di avere un piano di appoggio complanare al piano di taglio, eliminando lo spessore di compensazione;
- B** - Viene utilizzata la nuova guarnizione cod. 16019040 di più facile e sicura applicazione.



PER ULTERIORI INFORMAZIONI CHIAMACI AL **+39 049 8705255**